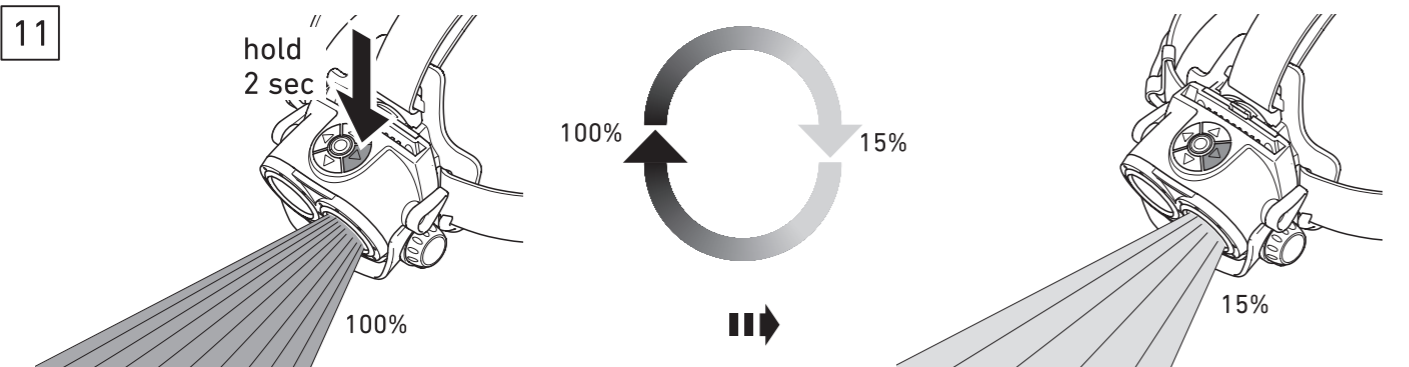
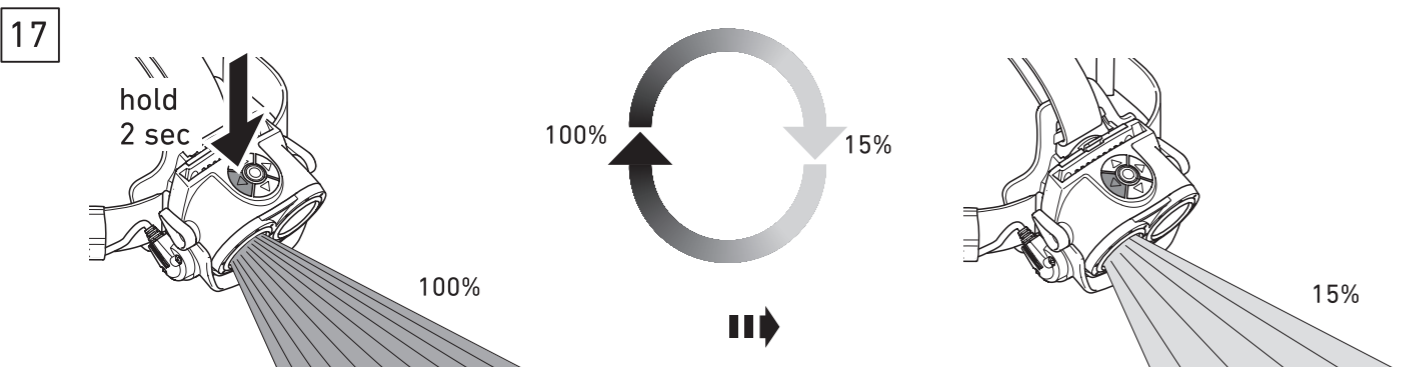


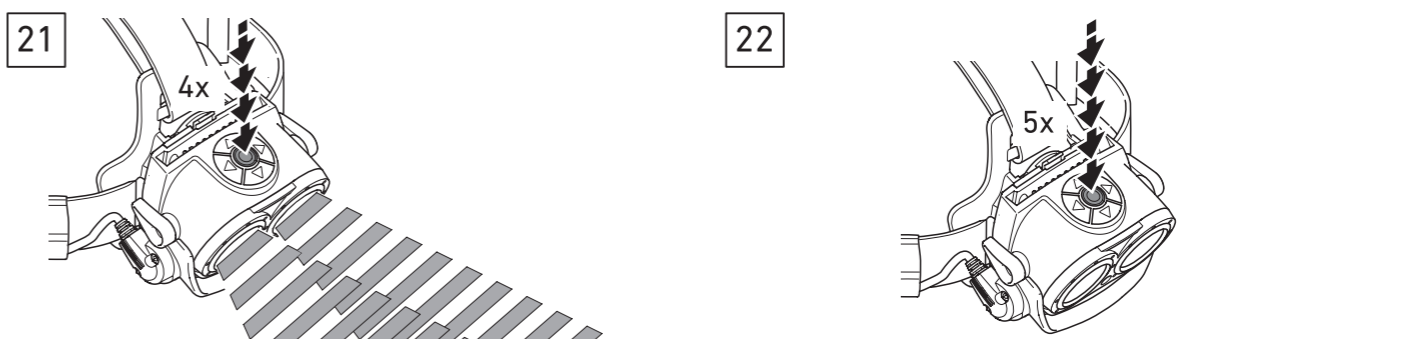
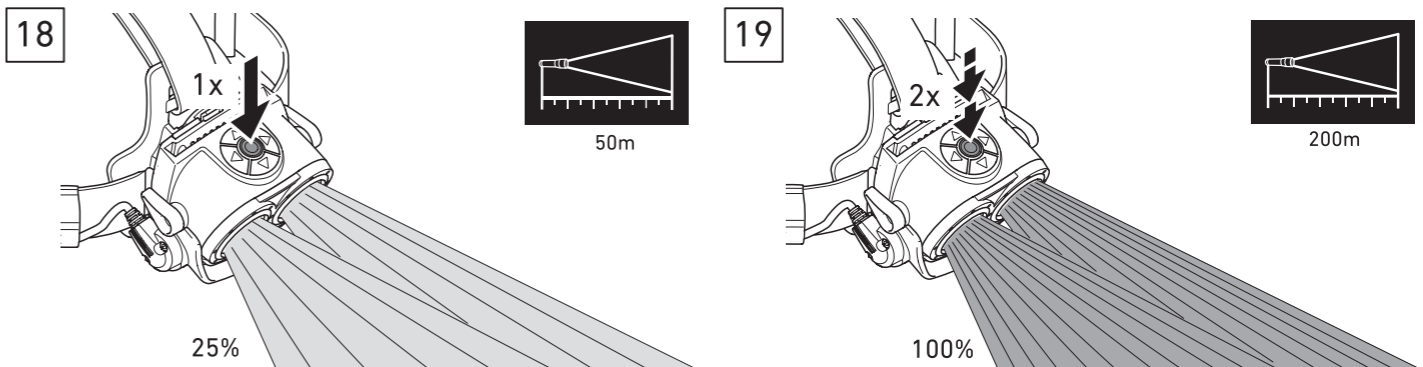
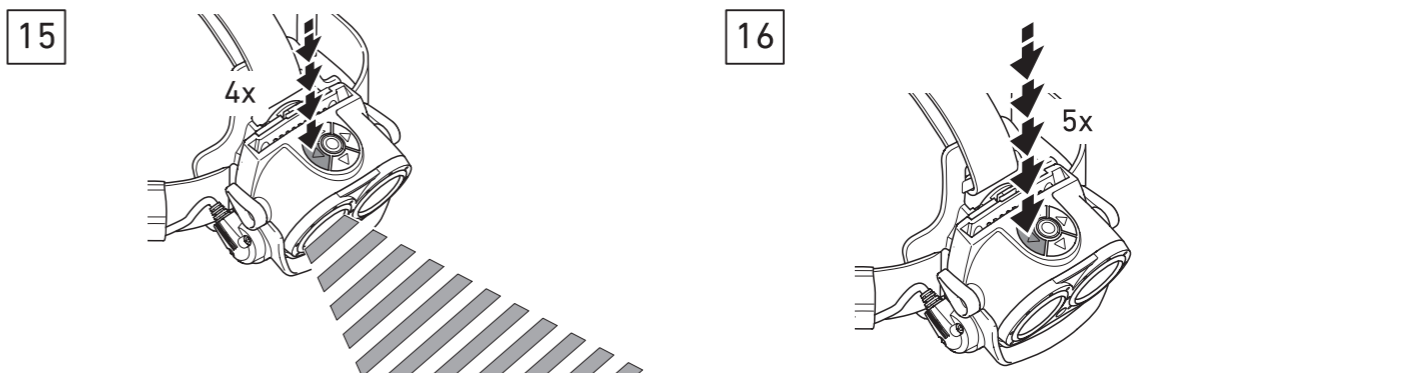
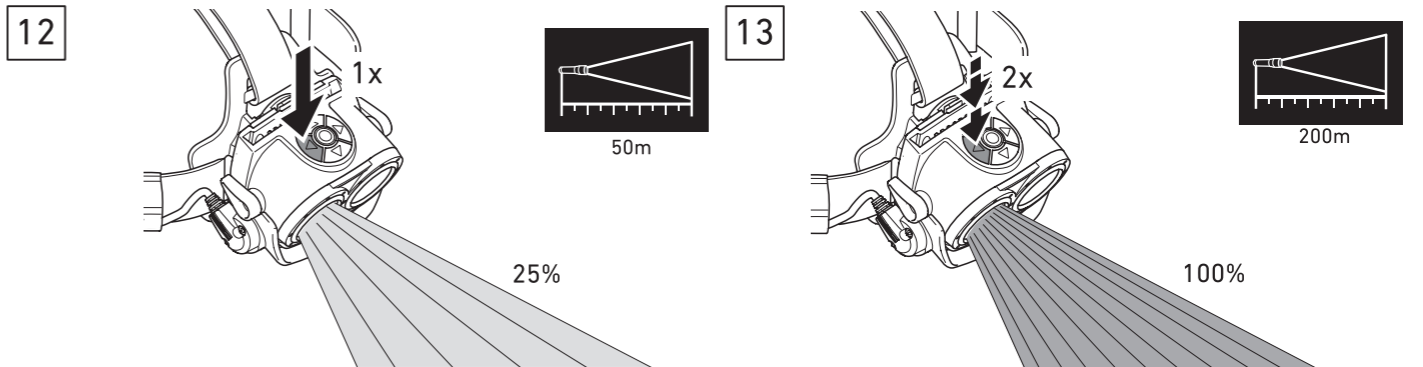
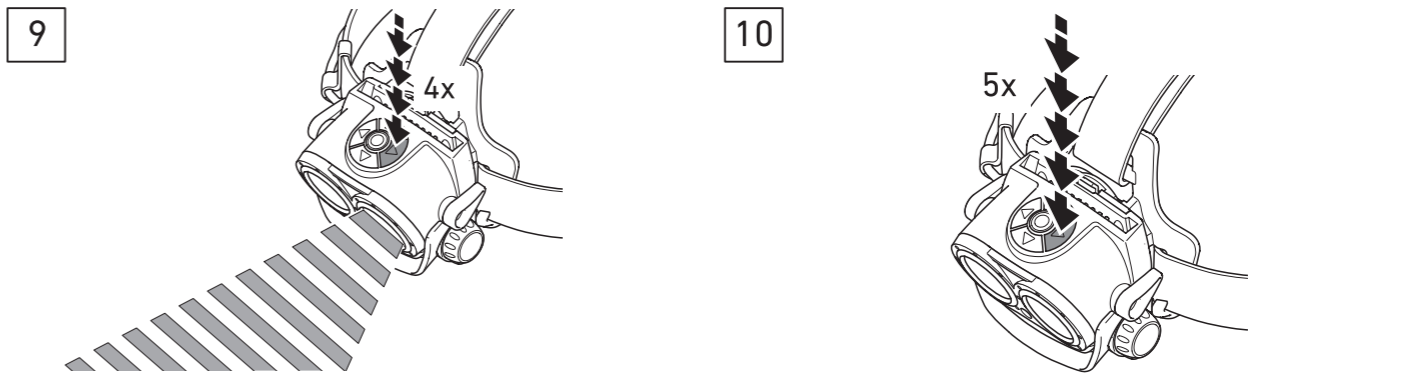
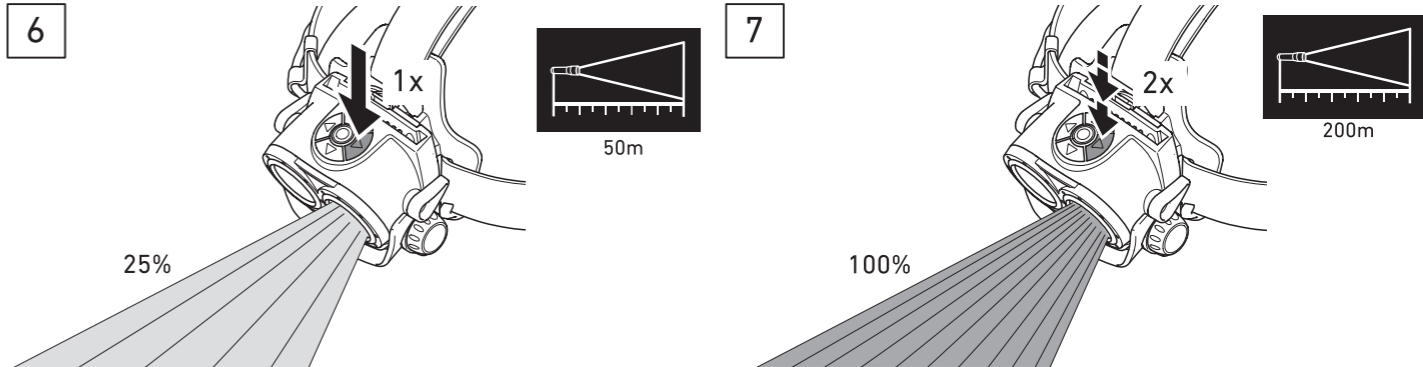
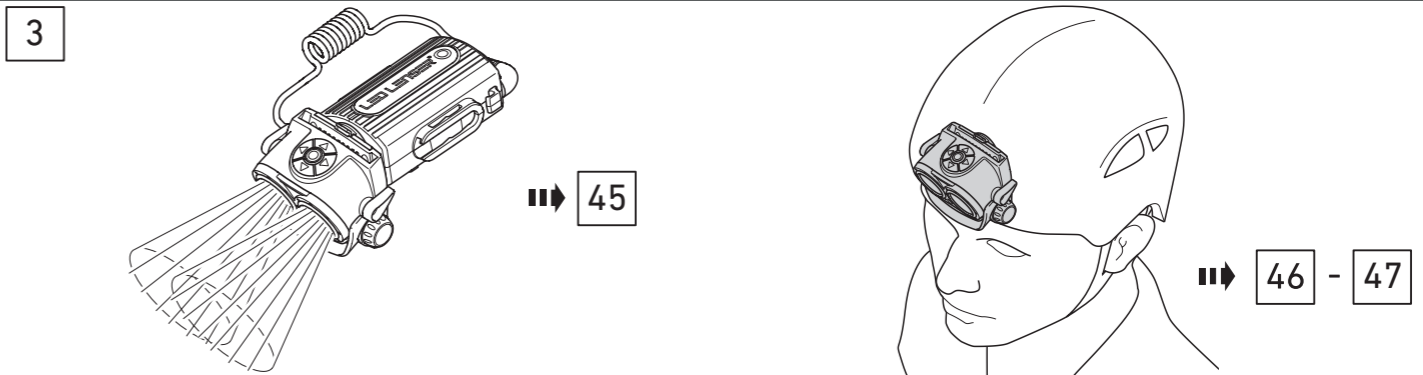
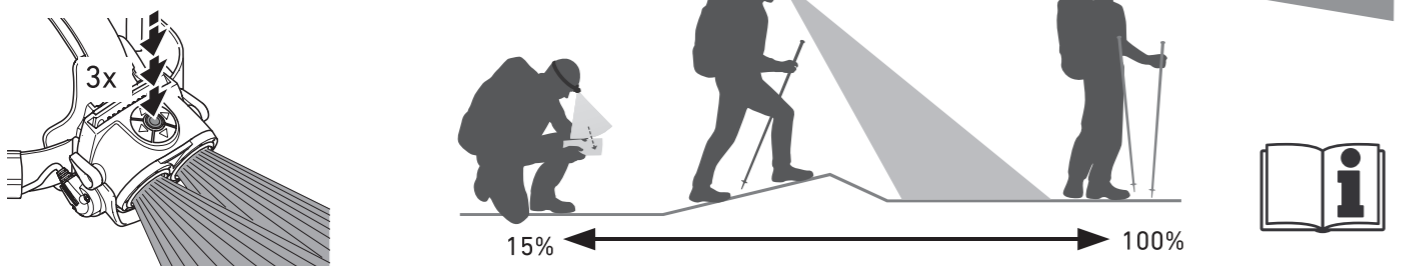
8 OPTISENSE TECHNOLOGY

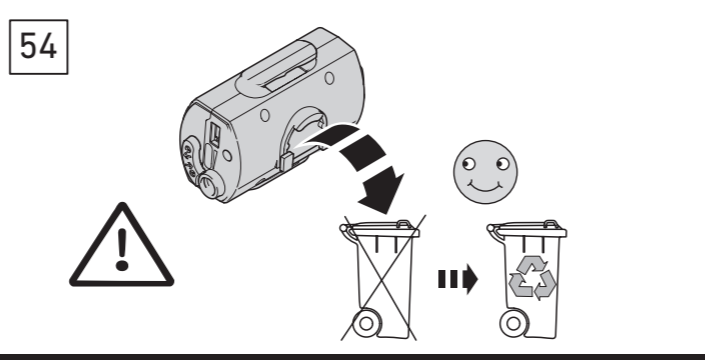
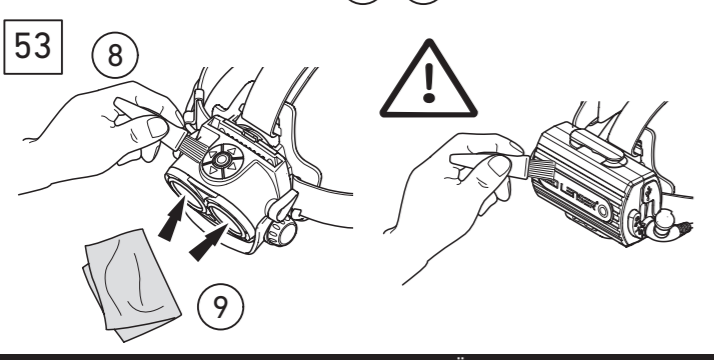
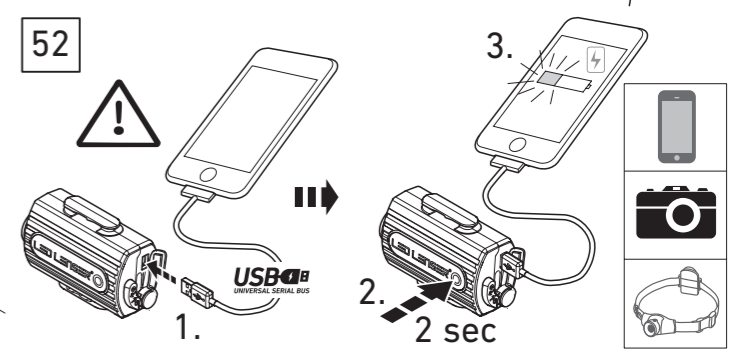
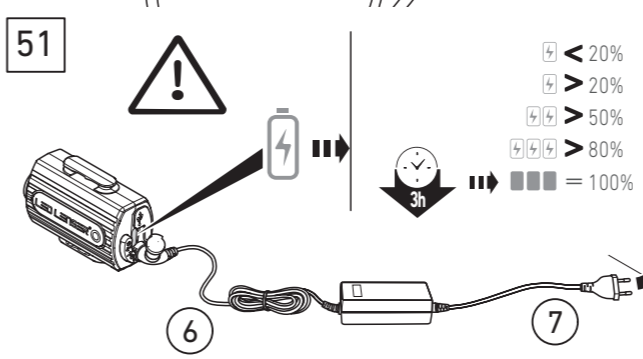
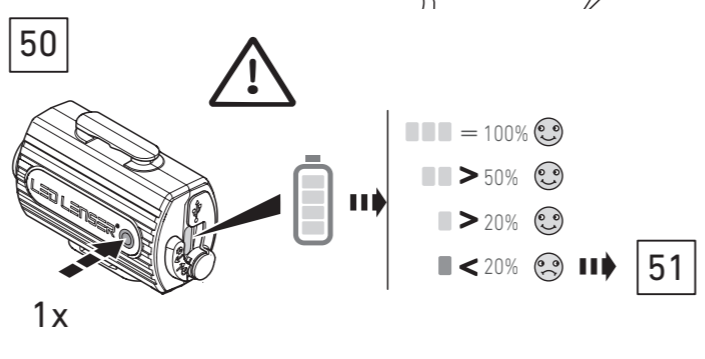
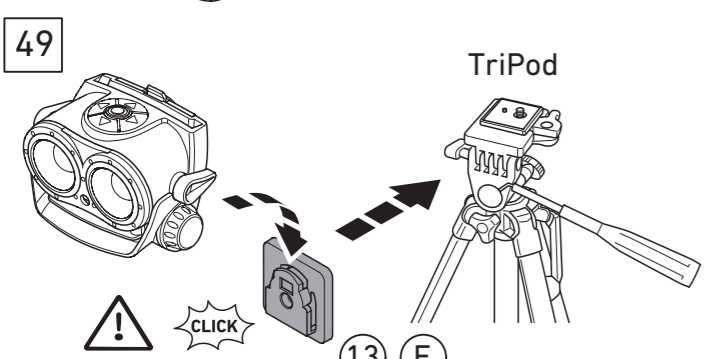
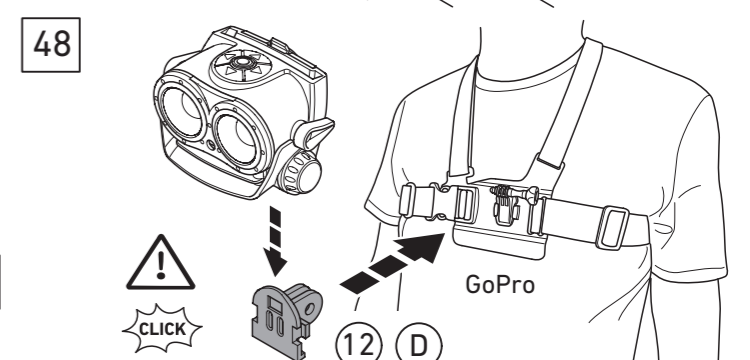
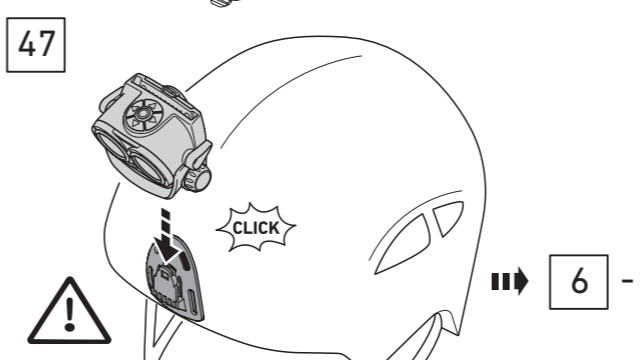
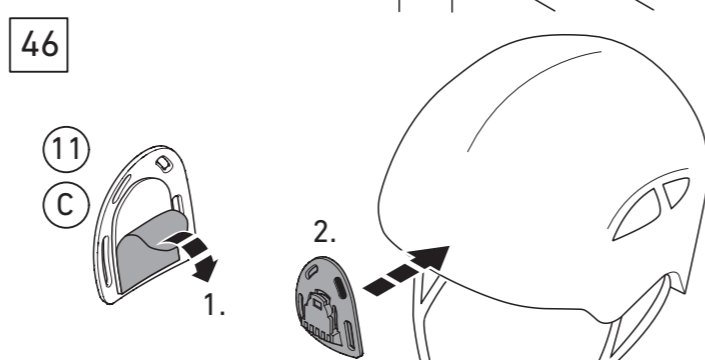
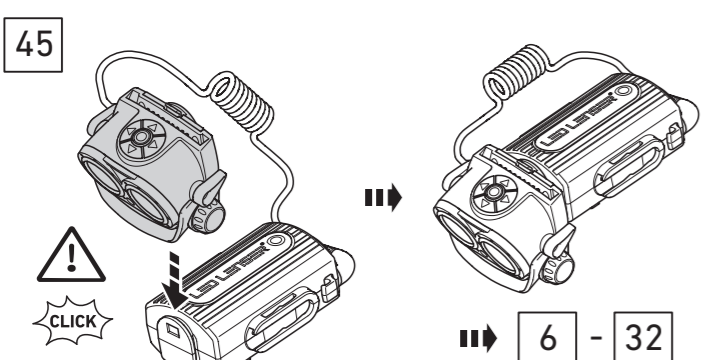
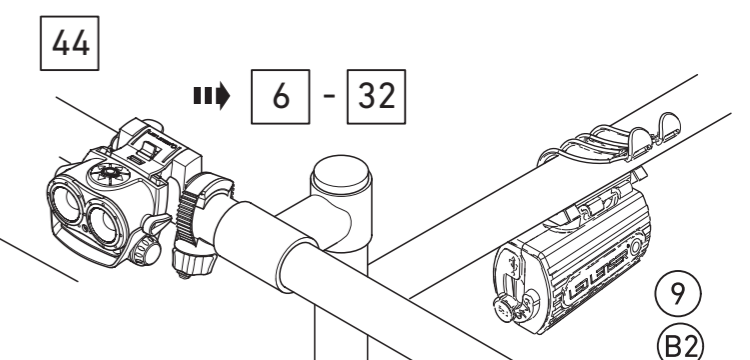
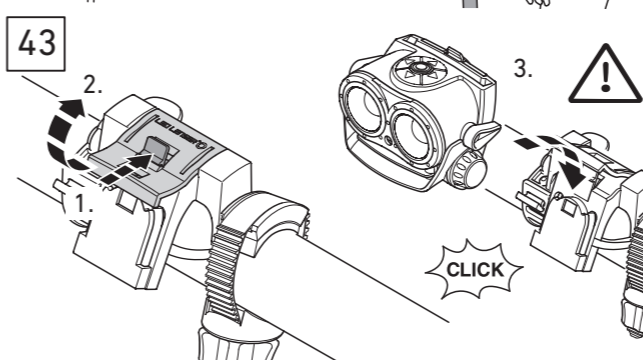
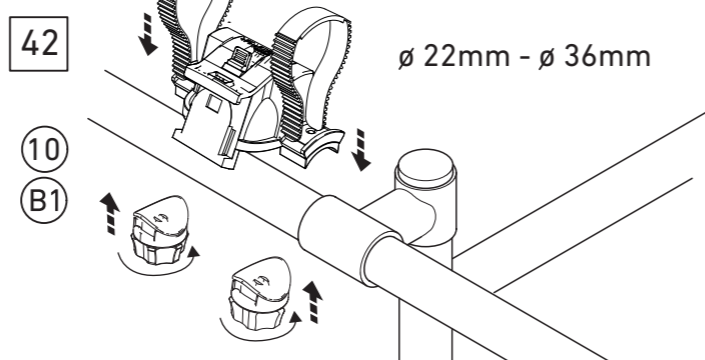
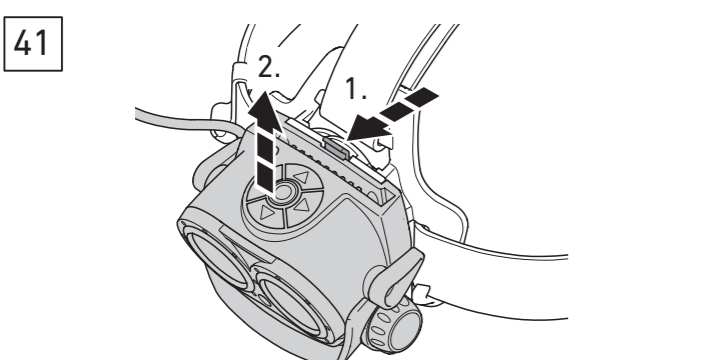
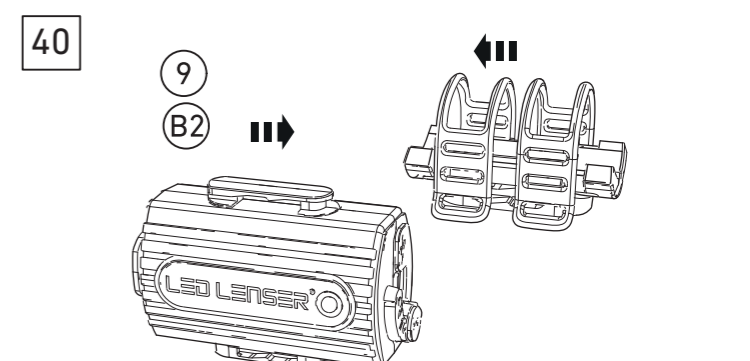
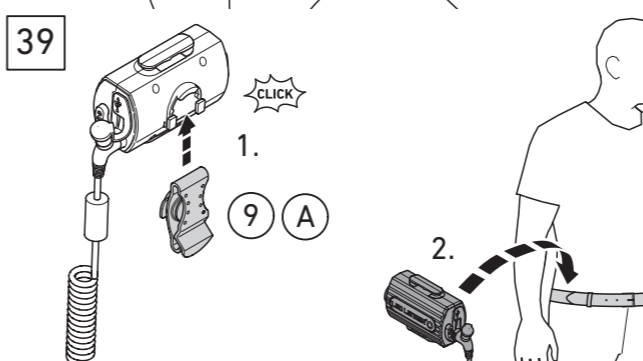
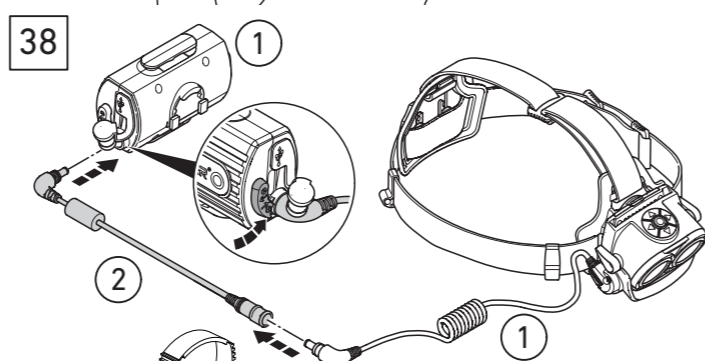
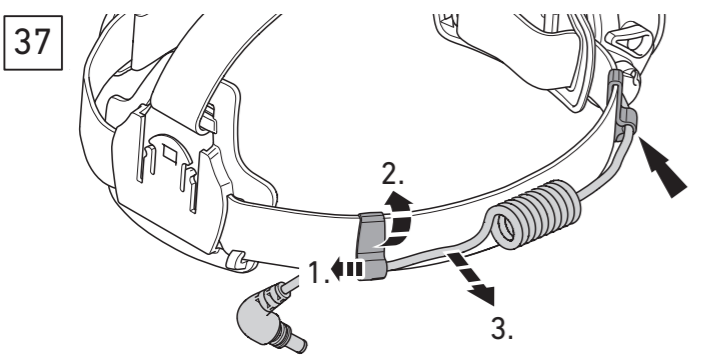
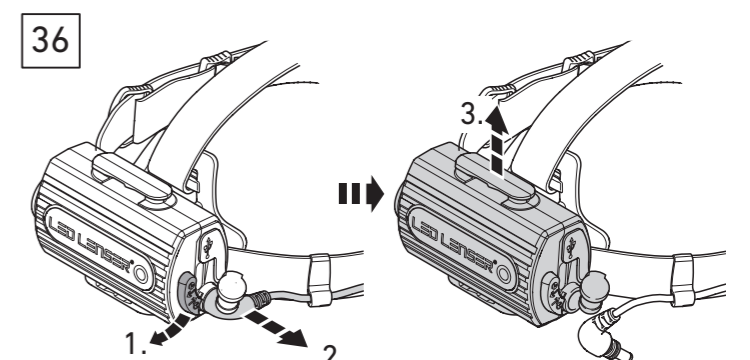
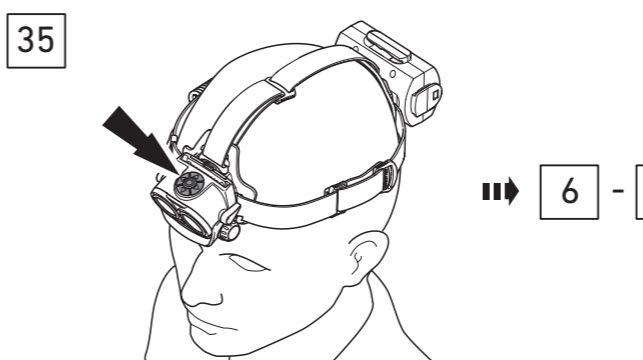
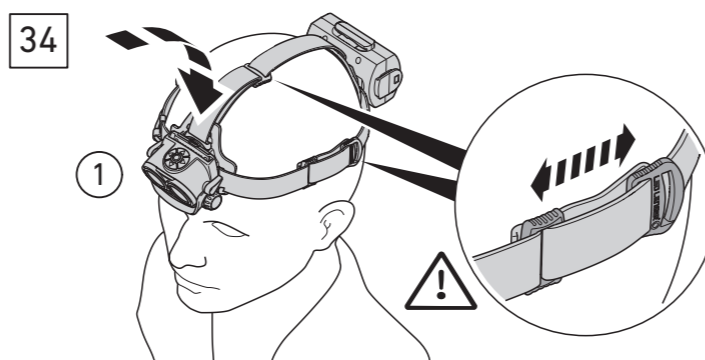
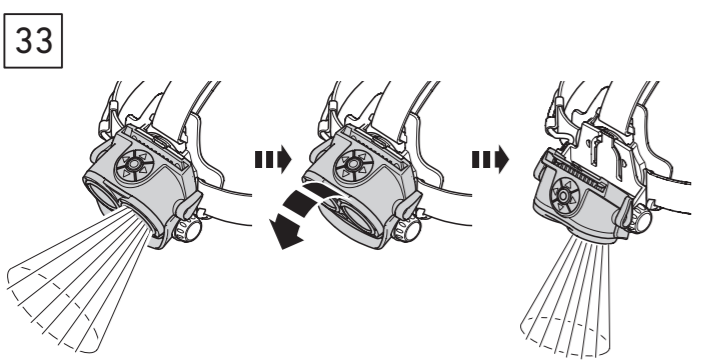
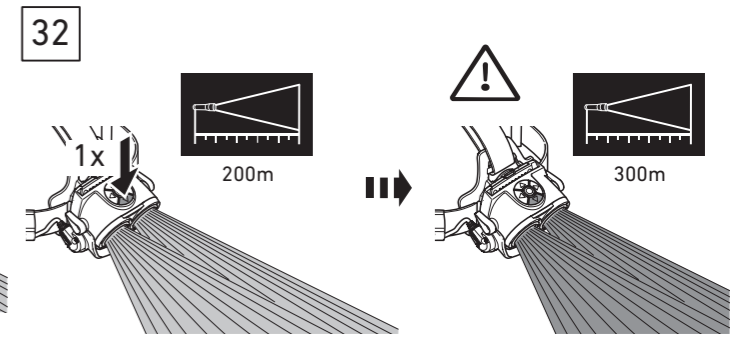
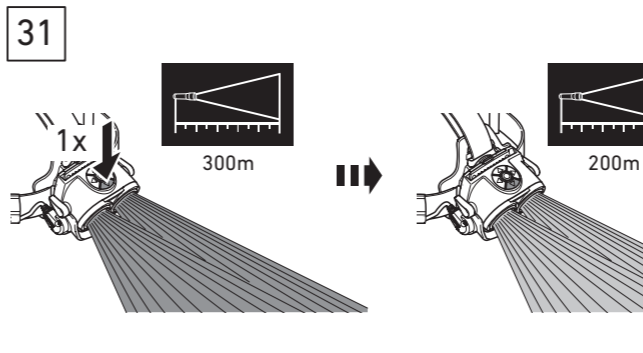
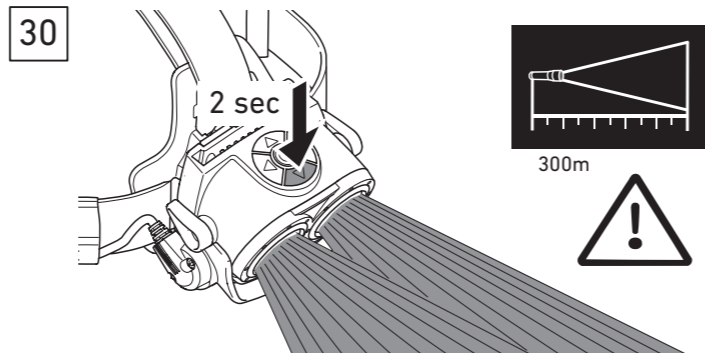
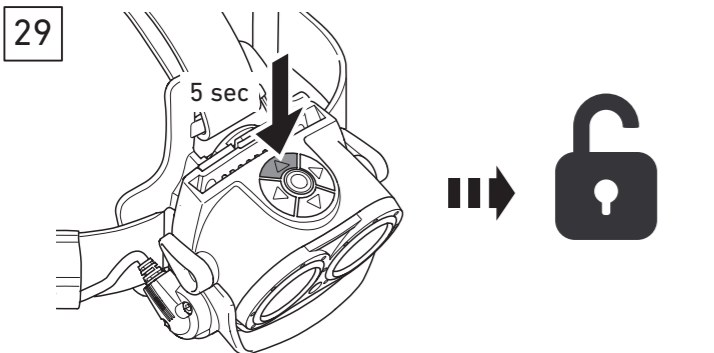
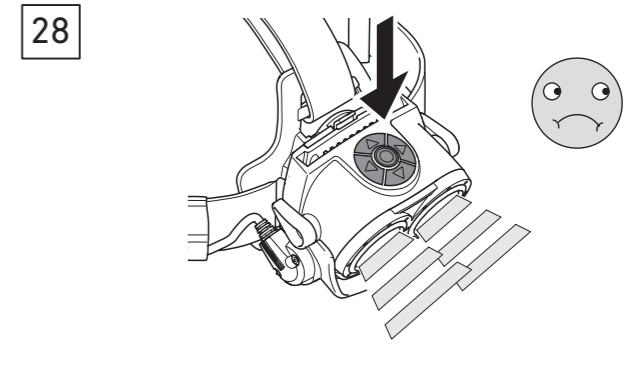
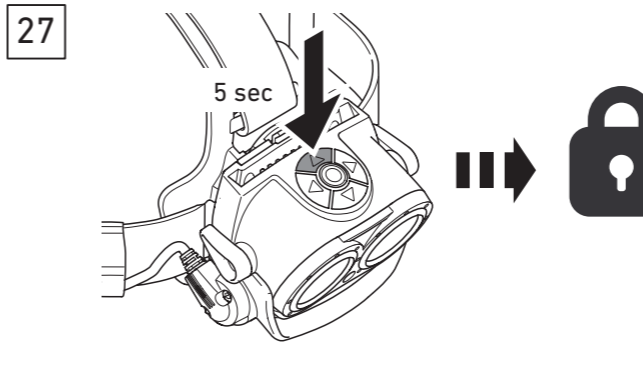
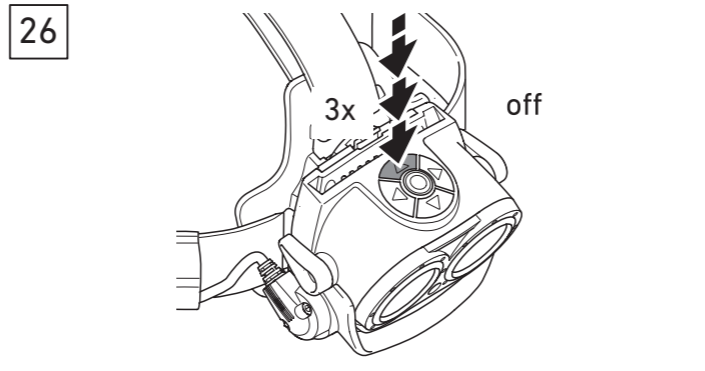
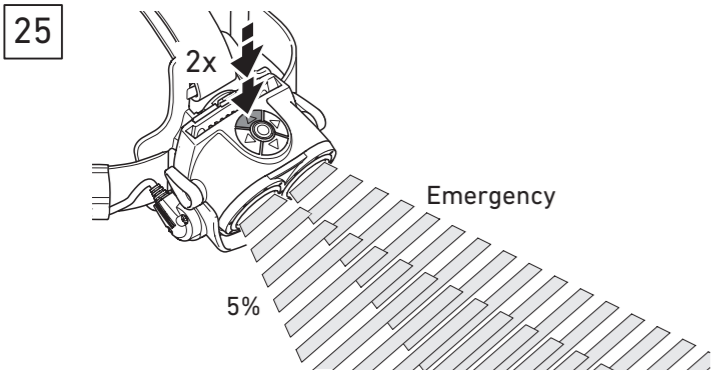
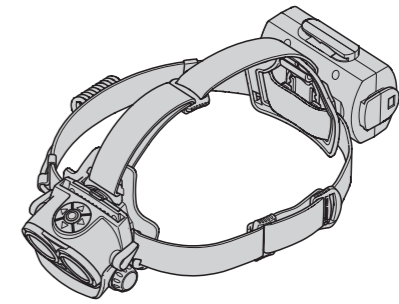
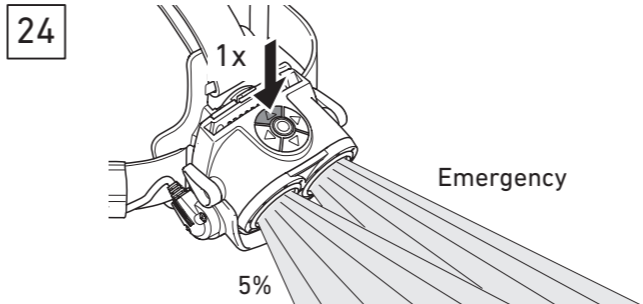
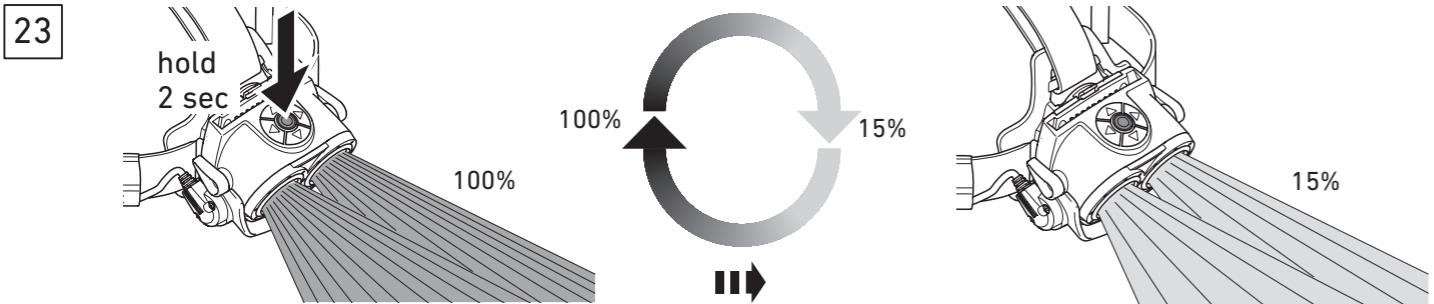


14 OPTISENSE TECHNOLOGY

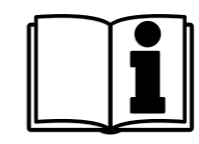


20 OPTISENSE TECHNOLOGY





www.ledlenser.com



ZWEIBRÜDER OPTOELECTRONICS GMBH & CO. KG
Kronenstr. 5-7 • 42699 Solingen • Germany
Tel. +49 (0)212/5948-0 • Fax +49 (0)212/5948-200
info@zweibrueder.com • www.zweibrueder.com